

جمهورية مصر العربية



رئاسة الجمهورية

# الوقائع المصرية

مُلحق للجريدة الرسمية

الثنى ١٥ جنيها

السنة  
١٩٦ هـ

الصادر في يوم الإثنين ٢٥ شوال سنة ١٤٤٤  
الموافق ( ١٥ مايو سنة ٢٠٢٣ )

العدد  
١٠٧



## محتويات العدد

رقم الصفحة

- وزارة الطيران المدني : قراران رقما ٣٦٨ و ٣٨٠ لسنة ٢٠٢٣ ..... ٦-٣
- وزارة التربية والتعليم والتعليم الفنى : قرار وزارى رقم ٥٠ لسنة ٢٠٢٣ ..... ٨
- وزارة الكهرباء والطاقة المتجددة : قراران وزاريان رقما ٧٩ و ٨٠ لسنة ٢٠٢٣ ..... ١٨-١٠
- الهيئة العامة للرقابة المالية : قراران رقما ٦٣٤ و ١٠٣٠ لسنة ٢٠٢٣ .... ٢٩-٢٦
- وزارة السياحة والآثار  
الإدارة المركزية لشركات السياحة } قرار إدارى رقم ٢٣٩ لسنة ٢٠٢٣ ..... ٣١
- إعلانات مختلفة : إعلانات الوزارات والهيئات والمصالح .. -
- إعلانات فقد ..... ٣٢
- إعلانات مناقصات وممارسات ..... -
- إعلانات بيع وتأجير ..... -
- حجوزات - بيوع إدارية ..... -

## قرارات

### وزارة الطيران المدني

قرار رقم ٣٦٨ لسنة ٢٠٢٣

الصادر في ٢٠٢٣/٤/١٦

بشأن تعديل نصى المادتين (٦ ، ٧) من النظام الأساسى  
للشركة المصرية القابضة للمطارات والملاحة الجوية  
المعدل بقرار وزير الطيران المدني رقم ١٠٦٠ لسنة ٢٠٢٢

### وزير الطيران المدني

بعد الاطلاع على قانون الطيران المدني الصادر بالقانون رقم ٢٨ لسنة ١٩٨١  
وتعديلاته ولائحته التنفيذية ؛  
وعلى قانون الشركات المساهمة وشركات التوصية بالأسهم والشركات ذات  
المسئولية المحدودة وشركات الشخص الواحد الصادر بالقانون رقم ١٥٩ لسنة ١٩٨١  
ولائحته التنفيذية ؛  
وعلى قانون شركات قطاع الأعمال العام الصادر بالقانون رقم ٢٠٣ لسنة ١٩٩١  
والمعدل بالقانون رقم ١٨٥ لسنة ٢٠٢٠ ولائحته التنفيذية ؛  
وعلى قانون سوق رأس المال الصادر بالقانون رقم ٩٥ لسنة ١٩٩٢ ؛  
وعلى قرار رئيس الجمهورية رقم ٧٢ لسنة ٢٠٠١ بإنشاء شركات فى مجال  
الطيران المدني وتعديلاته ؛  
وعلى قرار رئيس الجمهورية رقم ٥٦ لسنة ٢٠٠٢ بتنظيم وزارة الطيران المدني ؛  
وعلى قرار رئيس الجمهورية رقم ١٥٦ لسنة ٢٠٠٢ بتحويل هيئة ميناء القاهرة  
الجوى إلى شركة تابعة للشركة المصرية القابضة للمطارات والملاحة الجوية تحت  
مسمى شركة ميناء القاهرة الجوى ؛  
وعلى قرار رئيس مجلس الوزراء رقم ٢٠٩ لسنة ٢٠٢١ بإعادة تشكيل الجمعية  
العامة للشركة المصرية القابضة للمطارات والملاحة الجوية ؛

وعلى قرار وزير النقل رقم ١٠٠٢ لسنة ٢٠٠١ بإصدار النظام الأساسى للشركة المصرية القابضة للمطارات والملاحة الجوية ؛

وعلى قرار وزير الطيران المدنى رقم ١٠٦٠ لسنة ٢٠٢٢ بشأن تعديل النظام الأساسى للشركة المصرية القابضة للمطارات والملاحة الجوية ؛

وعلى قرار الجمعية العامة غير العادية للشركة المصرية القابضة للمطارات والملاحة الجوية بجلستها المعقودة بتاريخ ٢٣/٢/٢٠٢٣ بزيادة رأس المال المرخص به ليصبح ٣٠ مليار جنيه وزيادة رأس المال المصدر والمدفوع بمبلغ ٤٥٠ مليون جنيه ليصبح ٩,٦٣٠ مليار جنيه بدلاً من ٩,١٨٠ مليار جنيه وعلى تعديل نص المادتين (٦ ، ٧) من النظام الأساسى للشركة ؛

وعلى كتاب السيد المهندس رئيس مجلس إدارة الشركة المصرية القابضة للمطارات والملاحة الجوية رقم (٢٤٣٥) بتاريخ ٦/٤/٢٠٢٣ ؛

وعلى كتاب السيد الأستاذ المستشار القانونى لوزير الطيران المدنى رقم (٤٣٤) بتاريخ ١٢/٤/٢٠٢٣ ومرفوقه ؛

وعلى موافقتنا ؛

### قرار :

#### ( المادة الأولى )

يستبدل بنصى المادتين (٦ ، ٧) من النظام الأساسى للشركة المصرية القابضة للمطارات والملاحة الجوية الصادر بالقرار رقم ١٠٠٢ لسنة ٢٠٠١ والمعدل بقرار وزير الطيران المدنى رقم ١٠٦٠ لسنة ٢٠٢٢ النصان الآتيان :

**المادة (٦) :**

حدد رأس مال الشركة المرخص به بمبلغ ٣٠,٠٠٠,٠٠٠,٠٠٠ جنيه مصرى (فقط ثلاثون مليار جنيه مصرى لا غير) ، وحدد رأس المال المصدر والمدفوع بمبلغ ٩,٦٣٠,٠٠٠,٠٠٠ جنيه مصرى (فقط تسعة مليارات وستمائة وثلاثون مليون جنيه مصرى لا غير) .

**المادة (٧) :**

يتكون رأس مال الشركة المصدر والمدفوع من عدد ٩٦,٣٠٠,٠٠٠ سهم (ستة وتسعون مليوناً وثلاثمائة ألف سهم) قيمة كل سهم مائة جنيه مصرى مملوكة بالكامل للدولة .

**( المادة الثانية )**

يُنشر هذا القرار فى الوقائع المصرية ، ويعمل به من اليوم التالى لتاريخ نشره .

وزير الطيران المدنى

**فريق / محمد عباس حلمى**



صورة الكترونية لإعلان هذا القرار  
المطابىء الأصيل  
الجمهورية العربية السورية

## وزارة الطيران المدنى

قرار رقم ٣٨٠ لسنة ٢٠٢٣

الصادر فى ١٧/٤/٢٠٢٣

بشأن تعديل نص المادتين (٦ ، ٧) من النظام الأساسى

للشركة الوطنية لخدمات الملاحة الجوية

### وزير الطيران المدنى

بعد الاطلاع على قانون الطيران المدنى الصادر بالقانون رقم ٢٨ لسنة ١٩٨١ وتعديلاته ولائحته التنفيذية ؛  
وعلى قانون الشركات المساهمة وشركات التوصية بالأسهم والشركات ذات المسئولية المحدودة وشركات الشخص الواحد الصادر بالقانون رقم ١٥٩ لسنة ١٩٨١ ولائحته التنفيذية ؛  
وعلى قانون شركات قطاع الأعمال العام الصادر بالقانون رقم ٢٠٣ لسنة ١٩٩١ والمعدل بالقانون رقم ١٨٥ لسنة ٢٠٢٠ ولائحته التنفيذية ؛  
وعلى قانون سوق رأس المال الصادر بالقانون رقم ٩٥ لسنة ١٩٩٢ ؛  
وعلى قرار رئيس الجمهورية رقم ٧٢ لسنة ٢٠٠١ بإنشاء شركات فى مجال الطيران المدنى وتعديلاته ؛  
وعلى قرار رئيس الجمهورية رقم ٥٦ لسنة ٢٠٠٢ بتنظيم وزارة الطيران المدنى ؛  
وعلى قرار وزير الطيران المدنى رقم ٦٥٩ لسنة ٢٠٢٠ بإعادة تشكيل الجمعية العامة للشركة الوطنية لخدمات الملاحة الجوية ؛  
وعلى قرار وزير الطيران المدنى رقم ١٥٦ لسنة ٢٠٢٢ بإصدار النظام الأساسى للشركة الوطنية لخدمات الملاحة الجوية ؛  
وعلى قرار الجمعية العامة غير العادية للشركة الوطنية لخدمات الملاحة الجوية بجلستها رقم ١ لسنة ٢٠٢٣ المعقودة بتاريخ ١٠/١/٢٠٢٣ على زيادة رأس المال المصدر والمدفوع بمبلغ ٤٥٠ مليون جنيه وتعديل نص المادتين (٦ ، ٧) من النظام الأساسى للشركة ؛

وعلى كتاب السيد المهندس رئيس مجلس إدارة الشركة المصرية القابضة  
للمطارات والملاحة الجوية رقم (٢٤٤٦) بتاريخ ٢٠٢٣/٤/١٠ ؛  
وعلى كتاب السيد الأستاذ المستشار القانونى لوزير الطيران المدنى رقم (٤٣٣)  
بتاريخ ٢٠٢٣/٤/١٢ ومرفوقه ؛  
وعلى موافقتنا ؛

### قرار :

#### ( المادة الأولى )

يستبدل بنصى المادتين ( ٦ ، ٧ ) من النظام الأساسى للشركة الوطنية لخدمات  
الملاحة الجوية الصادر بقرار وزير الطيران المدنى رقم ١٥٦ لسنة ٢٠٢٢  
النصان الآتيان :

#### المادة (٦) :

حدد رأس مال الشركة المرخص به بمبلغ ٥,٠٠٠,٠٠٠,٠٠٠ جنيه مصرى  
(فقط خمسة مليارات جنيه مصرى لا غير) ، وحدد رأس المال المصدر والمدفوع  
بمبلغ ١,٧٠٠,٠٠٠,٠٠٠ جنيه مصرى (فقط مليار وسبعمائة مليون جنيه مصرى  
لا غير) .

#### المادة (٧) :

يتكون رأس مال الشركة المصدر والمدفوع من عدد ١٧,٠٠٠,٠٠٠ سهم  
(سبعة عشر مليون سهم) قيمة كل سهم مائة جنيه مصرى مملوكة بالكامل للشركة  
المصرية القابضة للمطارات والملاحة الجوية .

#### ( المادة الثانية )

يُنشر هذا القرار فى الوقائع المصرية ، ويعمل به من اليوم التالى لتاريخ نشره .

وزير الطيران المدنى

فريق / محمد عباس حلمى

## وزارة التربية والتعليم والتعليم الفني

قرار وزارى رقم ٥٠ لسنة ٢٠٢٣

بتاريخ ٢٠٢٣/٢/٢٨

وزير التربية والتعليم والتعليم الفني

رئيس مجلس إدارة الهيئة العامة للأبنية التعليمية

بعد الاطلاع على الدستور ؛

وعلى قانون نظام الإدارة المحلية الصادر بالقانون رقم ٤٣ لسنة ١٩٧٩  
ولائحته التنفيذية وتعديلاتهما ؛

وعلى القانون رقم ١٠ لسنة ١٩٩٠ بشأن نزع ملكية العقارات للمنفعة العامة ؛  
وعلى قرار رئيس الجمهورية رقم ٤٤٨ لسنة ١٩٨٨ بإنشاء الهيئة العامة  
للأبنية التعليمية ؛

وعلى قرار رئيس الجمهورية رقم ٥٣١ لسنة ٢٠١٧ بشأن اعتبار مشروع نزع  
ملكية الجزء المؤجر من العقار الذى تشغله مدرسة ميت أبو عربى الابتدائية بالرقم  
التعريفى (١٣٠٤١٠١) بمحافظة الشرقية من أعمال المنفعة العامة والاستيلاء عليه  
بطريق التنفيذ المباشر ؛

وعلى قرار رئيس مجلس الوزراء رقم ٩٦٣ لسنة ٢٠٢١ بشأن اعتبار مشروع  
نزع ملكية الجزء المؤجر من العقار الذى تشغله مدرسة ميت أبو عربى الابتدائية  
بالرقم التعريفى (١٣٠٤١٠١) بمحافظة الشرقية من أعمال المنفعة العامة والاستيلاء  
عليه بطريق التنفيذ المباشر ؛

وعلى مذكرة السيد اللواء المهندس مساعد وزير التربية والتعليم والتعليم الفني  
لشئون الهيئة العامة للأبنية التعليمية بشأن طلب استصدار قرار بنزع ملكية العقار  
الذى تشغله مدرسة ميت أبو عربى الابتدائية بالرقم التعريفى (١٣٠٤١٠١)  
بمحافظة الشرقية ؛

وتحقيقاً للصالح العام ؛



## قرار:

**المادة الأولى** - تنزع ملكية الجزء المؤجر من العقار الذى تشغله مدرسة ميت أبو عربى الابتدائية ، بالرقم التعريفى (١٣٠٤١٠١) والكائن بحوض أبو نوار - نمرة (١٣) - قرية ميت أبو عربى - مركز الزقازيق - محافظة الشرقية ، بمساحة قدرها ٢٧٨٣,٨٣٥ م<sup>٢</sup> طبقاً لكشوف العرض .

**المادة الثانية** - تودع صورة رسمية من هذا القرار بمكتب الشهر العقارى المختص ، والتابع له العقار .

**المادة الثالثة** - يُنشر هذا القرار فى الوقائع المصرية ، وعلى جميع الجهات المعنية - كل فيما يخصها - تنفيذه .

وزير التربية والتعليم والتعليم الفنى

**أ.د/ رضا حجازى**

**وزارة الكهرباء والطاقة المتجددة****قرار وزارى رقم ٧٩ لسنة ٢٠٢٣**

صادر بتاريخ ٢٠٢٣/٤/٩

**وزير الكهرباء والطاقة المتجددة**

بعد الاطلاع على قانون الكهرباء الصادر بالقرار بقانون رقم ٨٧ لسنة ٢٠١٥  
ولائحته التنفيذية ؛

وعلى النظام الأساسى للشركة المصرية لنقل الكهرباء ؛  
وعلى مذكرة رئيس مجلس إدارة الشركة المصرية لنقل الكهرباء  
بتاريخ ٢٠٢٣/٣/٢١ ؛

**قرر :**

**مادة ١ -** يتم تنفيذ وتركيب وشد الموصلات للأبراج أرقام (٤، ٥، ٦، ٧، ٨، ١٠، ٢٤، ٢٥، ٢٦، ٢٧، ٢٨، ٢٩، ٣٠، ٣١، ٣٢، ٣٣، ٣٤، ٣٥، ٣٦، ٣٧) بعملية إنشاء الخط الهوائى (جرزا / كوم أبو راضى) مزدوج الدائرة ثنائى الموصل بمحافظة بنى سويف بالقوة الجبرية ، وذلك على الأرض التى يمر بها هذا الخط ، وذلك طبقاً للمسار الموضح بالخريطة المساحية وكشف بأسماء الملاك الظاهرين والرسومات الهندسية المرفقة ويكون التنفيذ على النحو التالى :

م	رقم البرج	طراز البرج	أبعاد الحفر الكلية بالمتر	الارتفاع بالمتر	عدد الأرجل	المحافظة
١	٤	ET45	٣,٧٥×١٧,٢٥×١٧,٢٥	٣٢	٤	بنى سويف
٢	٥	E+8	٣,٥×١٣,٥١٥×١٣,٥١٥	٤٠,٨	٤	
٣	٦	E30E5	٣,٧٥×١٦×١٦	٣٥	٤	
٤	٧	E	٣,٥×١٢,١١×١٢,١١	٣٢,٢	٤	
٥	٨	E	٣,٥×١٢,١١×١٢,١١	٣٢,٢	٤	
٦	١٠	E60	٣,٦٥×١٦,٥×١٦,٥	٣١,٨	٤	
٧	٢٤	E	٣,٥×١٢,١١×١٢,١١	٣٢,٢	٤	
٨	٢٥	E	٣,٥×١٢,١١×١٢,١١	٣٢,٢	٤	
٩	٢٦	E0	٣,٥٥×١٤,٥×١٤,٥	٢٩,٨	٤	

م	رقم البرج	طراز البرج	أبعاد الحفر الكلية بالمتر	الارتفاع بالمتر	عدد الأرسل	المحافظة
١٠	٢٧	E+5	٣,٥×١٣×١٣	٣٧,٢	٤	
١١	٢٨	E	٣,٥×١٢,١١×١٢,١١	٣٢,٢	٤	
١٢	٢٩	E	٣,٥×١٢,١١×١٢,١١	٣٢,٢	٤	
١٣	٣٠	E+5	٣,٥×١٣×١٣	٣٧,٢	٤	
١٤	٣١	E30E5	٣,٧٥×١٦×١٦	٣٥	٤	
١٥	٣٢	E+8	٣,٥×١٣,٥×١٣,٥	٤٠,٨	٤	
١٦	٣٣	E+5	٣,٥×١٣×١٣	٣٧,٢	٤	
١٧	٣٤	E+5	٣,٥×١٣×١٣	٣٧,٢	٤	
١٨	٣٥	E	٣,٥×١٢,١١×١٢,١١	٣٢,٢	٤	
١٩	٣٦	ET90	٣×١٥,٩٤×١٥,٩٤	٣٧	٤	
٢٠	٣٧	E	٣,٥×١٢,١١×١٢,١١	٣٢,٢	٤	

أعمال حفر قواعد الأبراج .

أعمال إحلال التربة للأبراج .

أعمال خرسانة عادية ومسلحة للأبراج .

أعمال عزل بالبيوتامين للأبراج .

أعمال ردم من تربة الحفر للأبراج .

تركيب الحديد العلوى للأبراج .

تركيب العازلات وشد الموصلات وسلك الأرضى للأبراج .

**مادة ٢ -** يُنشر هذا القرار وملحقاته فى الوقائع المصرية ، ويودع بمكتب الشهر

العقارى المختص ، وعلى جميع المختصين تنفيذه .

وزير الكهرباء والطاقة المتجددة

**دكتور/ محمد شاکر المرقبى**

## كشف بأسماء الملاك الظاهرين

المعترضين على تنفيذ الأبراج بعملية إنشاء خط جزرا / كوم أبو راضى  
جهد ٦٦ ك.ف مزدوج الدائرة ثنائى الموصل بمحافظة بنى سويف

م	الاسم	العنوان	رقم البرج	طراز البرج	أبعاد الحفر الكلية بالمتر	
١	السيدة/ نشوة مهدي مصطفى أرملة/ محمد أسامة أمين	٥٠ تقسيم الشيشينى - كورنيش النيل - المعادى القاهرة	٤	ET45	٣,٧٥×١٧,٢٥×١٧,٢٥	
٢	السيدة/ حسنية أبو العلا حسنين أرملة المرحوم السيد/ أنور حمادة عراقى مصطفى	مدينة العبور - الحى السابع - شارع الفريق عبد المنعم واصل مربع ١٥٠٣١ فيلا ١٦ بجوار مدرسة الكونتنتال	٥	E+8	٣,٥×١٣,٥١٥×١٣,٥١٥	
٣	إبراهيم محمد محمود محمد المتولى	ق ١٠ - غرب سوميد ٦ أكتوبر - أول الجيزة	٦	E30E5	٣,٧٥×١٦×١٦	
٤	هشام عبد الرحمن عبد الله	الجيزة - الدقى - شارع أبو بكر الصديق - عمارة ٦ مكرراً	٧	E	٣,٥×١٢,١١×١٢,١١	
٥	أحمد مصطفى عبد الرحيم	الشيخ زايد - الحى العاشر	٨	E	٣,٥×١٢,١١×١٢,١١	
٦	محمود شوربجى عبد المولى	أبويط الواسطى - بنى سويف	١٠	E60	٣,٦٥×١٦,٥×١٦,٥	
٧	رئيس مجلس إدارة جمعية الكفاح المثمر السيد/ سعد محمد سعادى من البرج رقم (٢٤) إلى البرج رقم (٣٧)		٢٤	E	٣,٥×١٢,١١×١٢,١١	
٨			٢٥	E	٣,٥×١٢,١١×١٢,١١	
٩			٢٦	E0		
١٠		عمر فتحى رمضان إمبابى	٣ب شارع السفارى من حسن حسنى - حلوان - القاهرة	٢٧	E+5	٣,٥×١٣×١٣
١١				٢٨	E	٣,٥×١٢,١١×١٢,١١
١٢				٢٩	E	٣,٥×١٢,١١×١٢,١١
١٣				٣٠	E+5	٣,٥×١٣×١٣
١٤				٣١	E30E5	

م	الاسم	العنوان	رقم البرج	طراز البرج	أبعاد الحفر الكلية بالمتر
١٥	محمد زغلول توفيق	١٨ شارع عين شمس المرج - القاهرة	٣٢	E+8	٣,٥×١٣,٥×١٣,٥
١٦			٣٣	E+5	٣,٥×١٣×١٣
١٧			٣٤	E+5	٣,٥×١٣×١٣
١٨			٣٥	E	٣,٥×١٢,١١×١٢,١١
١٩			٣٦	ET90	٣×١٥,٩٤×١٥,٩٤
٢٠			٣٧	E	٣,٥×١٢,١١×١٢,١١

م	الاسم	العنوان	رقم البرج	طراز البرج	قرار الجهاز / تاريخ الإخطار المسجل بعلم الوصول
١	السيدة/ نشوة مهدي مصطفى أرملة السيد/ محمد أسامة أمين	٥٠ تقسيم الشيشيني - كورنيش النيل - المعادي القاهرة	٤	ET45	٨٦ لسنة ٢٠٢٢ بتاريخ ٢٠٢٢/١١/١
٢	السيدة/ حسنية أبو العلا حسنين أرملة المرحوم السيد/ أنور حمادة عراقي مصطفى	مدينة العبور - الحى السابع - شارع لفريق عبد المنعم واصل مربع ١٥٠٣١ فيلا ١٦ بجوار مدرسة الكونتنتال	٥	E+8	قرار رقم (١٠٨) بتاريخ ٢٠٢٢/١٢/٢١
٣	إبراهيم محمد محمود محمد المتولى	ق ١٠ - غرب سوميد ٦ أكتوبر - أول الجيزة	٦	E30E5	قرار رقم ٨٧ لسنة ٢٠٢٢ بتاريخ ٢٠٢٢/١١/١ برفض الاعتراض
٤	هشام عبد الرحمن عبد الله	الجيزة - الدقى - شارع أبو بكر الصديق - عمارة ٦ مكررا	٧	E	٢٠٢١/١٢/٢٢ بريد مسجل بعلم الوصول إنذار على يد محضر بتاريخ ٢٠٢٢/٢/٣
٥	أحمد مصطفى عبد الرحيم	الشيخ زايد - الحى العاشر	٨	E	٢٠٢٢/٢/٢٠
٦	محمود شوريجي عبد المولى	أبويط الواسطى - بنى سويف	١٠	E60	قرار رقم ٢٣ لسنة ٢٠٢٢ بتاريخ ٢٠٢٢/٤/١٧ برفض الاعتراض
٧			٢٤	E	رقم ١٠٩ لسنة ٢٠٢٢
٨			٢٥	E	بتاريخ ٢٠٢٢/١٢/٢٦
٩			٢٦	E0	
١٠	عمر فتحي رمضان إمامي فتحي رمضان إمامي	٣١ شارع السقارى من حسن حسنى - حلوان - القاهرة	٢٧	E+5	قرار رقم ٩٣ لسنة ٢٠٢٢ بتاريخ ٢٠٢٢/١١/١٠ برفض الاعتراض
١١			٢٨	E	
١٢			٢٩	E	رقم ١٠٩ لسنة ٢٠٢٢
١٣			٣٠	E+5	بتاريخ ٢٠٢٢/١٢/٢٦
١٤			٣١	E30E5	

رئيس مجلس إدارة جمعية الكفاح المصرى السيد/ سعد محمد سعداوى  
من البرج رقم (٢٤) إلى البرج رقم (٣٧)

الوقائع المصرية - العدد ١٠٧ في ١٥ مايو سنة ٢٠٢٣ ١٥

م	الاسم	العنوان	رقم البرج	طراز البرج	قرار الجهاز / تاريخ الإخطار المسجل بعلم الوصول
١٥	محمد زغلول توفيق	١٨ شارع عين شمس المرج - القاهرة	٣٢	E+8	٩٢ لسنة ٢٠٢٢ بتاريخ ٢٠٢٢/١١/١٠
١٦			٣٣	E+5	
١٧			٣٤	E+5	
١٨			٣٥	E	رقم ١٠٩ لسنة ٢٠٢٢ بتاريخ ٢٠٢٢/١٢/٢٦
١٩			٣٦	ET90	
٢٠			٣٧	E	

## بيان يوضح أرقام الأبراج

بخط جزا / كوم أبو راضى جهد ٦٦ ك.ف

والمعترض على تنفيذها وأسماء المعترضين وتاريخ الإخطار

أو الإعلان المرسل إلى المعترض ورقم قرار جهاز تنظيم مرفق الكهرباء

م	الاسم	العنوان	رقم البرج	طراز البرج	قرار الجهاز / تاريخ الإخطار المسجل بعلم الوصول
١	السيدة/ نشوة مهدى مصطفى محمود (أرملة السيد/ محمد أسامة أمين)	٥٠ تقسيم الشيشينى - مصر القديمة - القاهرة	٤	ET45	٨٦ بتاريخ ٢٠٢٢/١١/١ مرفق رقم ١
٢	السيدة/ حسنية أبو العلا حسنين أرملة المرحوم السيد/ أنور حمادة عراقى	مدينة العبور - الحى السابع - شارع الفريق عبد المنعم واصل مربع ١٥٠٣١ فيلا ١٦ بجوار مدرسة الكونتنتال	٥	E+8	١٠٨ بتاريخ ٢٠٢٢/١٢/٢١ مرفق رقم ٢
٣	إبراهيم محمد محمود محمد المتولى	ق ١٠ب - غرب سوميد ٦ أكتوبر - أول الجزيرة	٦	E30E5	٨٧ بتاريخ ٢٠٢٢/١١/١ مرفق رقم ٣
٤	هشام عبد الرحمن عيد الله	الجزيرة - الدقى - شارع أبو بكر الصديق - عمارة ٦ مكرراً بجوار مسجد أبو بكر الصديق	٧	E	٢٠٢١/١٢/٢٢ بريد مسجل بعلم الوصول إتذار على يد محضر بتاريخ ٢٠٢٢/٢/٣ مرفق رقم ٤
٥	أحمد مصطفى عبد الرحيم	الشيخ زايد - الحى العاشر	٨	E	٢٠٢٢/٢/٢٠ بريد مسجل بعلم الوصول مرفق رقم ٥
٦	محمود شوربجى عبد المولى	أبويط الواسطى - بنى سويف	١٠	E60	٢٣ لسنة ٢٠٢٢ بتاريخ ٢٠٢٢/٤/١٧ مرفق رقم ٦



الوقائع المصرية - العدد ١٠٧ فى ١٥ مايو سنة ٢٠٢٣ ١٧

م	الاسم	العنوان	رقم البرج	طراز البرج	قرار الجهاز / تاريخ الإخطار المسجل بعلم الوصول	
٧	رئيس مجلس إدارة جمعية الكفاح المصرى السيد/ سعد محمد سقاروى من البرج رقم (٢٤) إلى البرج رقم (٣٧)		٢٤	E	١٠٩	
٨			٢٥	E	بتاريخ ٢٦/١٢/٢٠٢٢	
٩			٢٦	E0	مرفق رقم ٧	
١٠		عمر فتحي رمضان إمبابى / فتحي رمضان إمبابى	٣ اب شارع السقارى من حسن حسنى - حلوان - القاهرة	٢٧	E+5	٩٣ بتاريخ ١٠/١١/٢٠٢٢ مرفق رقم ٨
١١				٢٨	E	
١٢				٢٩	E	١٠٩ بتاريخ ٢٦/١٢/٢٠٢٢
١٣				٣٠	E+5	مرفق رقم ٧
١٤				٣١	E30E5	
١٥		محمد زغلول توفيق	١٨ شارع عين شمس المرج - القاهرة	٣٢	E+8	٩٢ بتاريخ ١٠/١١/٢٠٢٢ مرفق رقم ٩
١٦				٣٣	E+5	
١٧				٣٤	E+5	
١٨				٣٥	E	١٠٩ بتاريخ ٢٦/١٢/٢٠٢٢
١٩				٣٦	ET90	مرفق رقم ٧
٢٠				٣٧	E	

**وزارة الكهرباء والطاقة المتجددة****قرار وزارى رقم ٨٠ لسنة ٢٠٢٣**

صادر بتاريخ ٢٠٢٣/٤/٩

**وزير الكهرباء والطاقة المتجددة**

بعد الاطلاع على قانون الكهرباء الصادر بالقرار بقانون رقم ٨٧ لسنة ٢٠١٥ ولائحته التنفيذية ؛

وعلى النظام الأساسى للشركة المصرية لنقل الكهرباء ؛

وعلى مذكرة رئيس مجلس إدارة الشركة المصرية لنقل الكهرباء بتاريخ ٢٠٢٣/٤/٤ ؛

**قـرـر :**

**مادة ١ -** يتم تنفيذ وإقامة وشد الموصلات للبرج رقم (٥٥) بعملية إنشاء الخط الكهربائى (الزقازيق ٥٠٠ / ههيا) جهد ٦٦ كيلوفولت بعدد (١١٤) برجًا بطول حوالى (٣٠كم) بمحافظة الشرقية بالقوة الجبرية ، وذلك على الأرض التى يمر بها هذا الخط ، طبقًا للمسار الموضح بالخريطة المساحية وكشف بأسماء الملاك الظاهرين والرسومات الهندسية المرفقة ، ويكون التنفيذ على النحو التالى :

م	رقم البرج	طراز البرج	الارتفاع بالمتر	أبعاد الحفر بالمتر	عدد الأرجل	المحافظة
١	٥٥	E	٣٢,٧٥	١٤×١٤	٤	الشرقية

أعمال الحفر للبرج .

أعمال إحلال التربة للبرج .

أعمال الخرسانة العادية والمسلحة للبرج .

أعمال عزل بالبيوتامين للبرج .

أعمال ردم لتربة الحفر للبرج .

تركيب الحديد العلوى للبرج .

أعمال تركيب العازلات وشد الموصلات وسلك الأرضى للبرج .

**مادة ٢ -** يُنشر هذا القرار وملحقاته فى الوقائع المصرية ويودع بمكتب الشهر

العقارى وعلى جميع المختصين تنفيذه .

وزير الكهرباء والطاقة المتجددة

**دكتور/ محمد شاکر المرقبى**

**كشف باسم مالك الأرض**

بالخط الكهربائى (الزقازيق ٥٠٠ / ههيا)

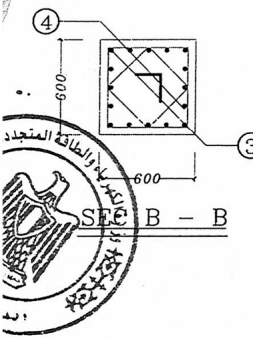
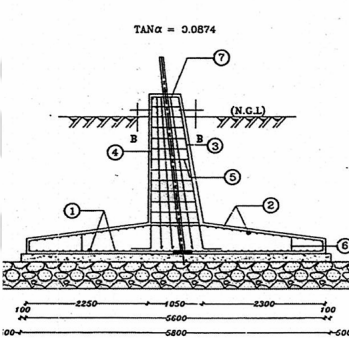
جهد ٦٦ ك.ف بعدد (١١٤) برجًا بطول حوالى (٣٠) كم بمحافظة الشرقية

العنوان	الاسم
قرية بنى عامر - مركز الزقازيق - محافظة الشرقية	١- السيد/ صلاح محمد حمودة عطية



صورة الكترونية لإعلانها عند التناول  
المطابق لأبواب الأمانة

TYPE	DIM	A	B	C	D	E
E		5654	6254	3127	5927	12054
E+D		5532	7132	3566	6366	12932
E+B		7058	7659	3829	6629	13458
E+1C		7935	8534	4267	7067	14334

**REINFORCEMENT DETAIL FOR FOOTING**

Concrete for bed layer	concrete for foundation	Reinforcement	No of lower legs
unit	m <sup>3</sup>	kg	
per foundation	5.05	14.05	85
per tower	22.20	59.60	380

Type No	Sketch	Length mm	No of bars	Total length mm	Total weight kg	Remarks
1		12 5789	86	657040	441	
2		12 5580	68	365840	325	
3		18 3600	9	32400	65	
4		18 3500	7	24500	49	
5		8 3150	13	68950	28	Average length
6		12 1480	30	47560	42	
7		12 1000	8	8000	7	
<b>Total weight</b>					<b>955</b>	

**NOTES**

- Foundation is designed for the following soil conditions:
  - Allowable bearing capacity = 0.70 kg/cm<sup>2</sup>
  - Depth of foundation (from natural ground surface) = 2.75 M
  - Depth of water at NGL
 The contractor is obliged to verify all soil conditions and recommendations stated in the soil investigation report.
- Foundation should be placed on a layer of concrete 15 cm thickness
- Placing of concrete should be made without any interruption
- The time period between placing the concrete and erection the super structure without stringing should not be less than 7 days
- Reinforcement bars should be high grade steel at 52 of minimum yield strength = 3900 Kg/cm<sup>2</sup>
- Stirrups of 20 cm spacings should be used and should be mounted on the main reinforcement by means of bending wire
- Stirrups shall be normal mix at 2/ of minimum yield strength = 2400 Kg/cm<sup>2</sup>
- Curing must be done for the first 3 days after concrete placing
- Back filling is to be compacted in layers and each layer thickness should not exceed 25 cm and the degree of compaction of each layer should not be less than 95% of the maximum dry density determined from Standard Proctor Test
- Cement to use shall be CEMDULY PORTLAND CEMENT
- All dimensions are in millimeters
- The surface in contact with soil should be insulated by 3 layers of cold bitumin
- All dimensions must be checked against the steel tower workshop drawings
- Minimum cube strength (28 days) for foundation concrete = 250 Kg/cm<sup>2</sup>
- Minimum cube strength (28 days) for bed layer concrete = 175 Kg/cm<sup>2</sup>
- Concrete mix should be designed to provide the required cube strength with a minimum 400 Kg/MS of cement for R.C. foundation concrete and a minimum of 300 Kg/MS of cement for the bed layer concrete
- Minimum concrete cover for reinforcement bars should be 7.0 Cm
- Template must be used during concrete pouring

**تربة التورم**  
 يتم التورم حول واطس الأساسات الأبراج بترية رملية زائفة موزونة من خارج الموقع وتحتوي جينا على طبقات الأبراج من 25 سم لكل طبقة مع ديك كل طبقة للوصول للتوصية بالاحتلال

**تربة الأساسات**  
 تربة الأساسات 50 سم وارتفاع 50 سم عن حدود الفرسة العلوية مكونة من تربة رملية زائفة موزونة بترية 25: إزاحة 1 رمل والحقن الاعرابي الأخرى - الفراغ أو السديم سم وتفتت على طبقات بسمت 25 سم لكل طبقة مع ديك كل طبقة للوصول للتوصية بالاحتلال

**قوس حافة وجود مصارف أو مسالك على حدود أساسات الأبراج أو قوسية منها يتم تثبيت التربة بين حدود المسالك وحدود الأساسات والمسافة لا تقل عن عرض التأسيس والتأكد من عدم حدوث نحر لهذة التربة مستقبلا بمسوتها**  
 يجب فحص منسوب التأسيس وقي حافة ظهور جويوب من تربة التورم أو التربة التائفة يتم تفرينها واستبدالها بترية رملية زائفة موزونة جينا

SOIL CLASS 7				
Max. Allowable Bearing Pressure	Maximum Assumed Dry Density of Soil	Submerged Density	Allowable Angle of Contact Friction Resisting Uplift	Dry Density of Concrete
70 KPa	1400 Kg/m <sup>3</sup>	1000 Kg/m <sup>3</sup>	10°	2400 Kg/m <sup>3</sup>

NO.	DATE	REVISIONS	BY	CHK	APP

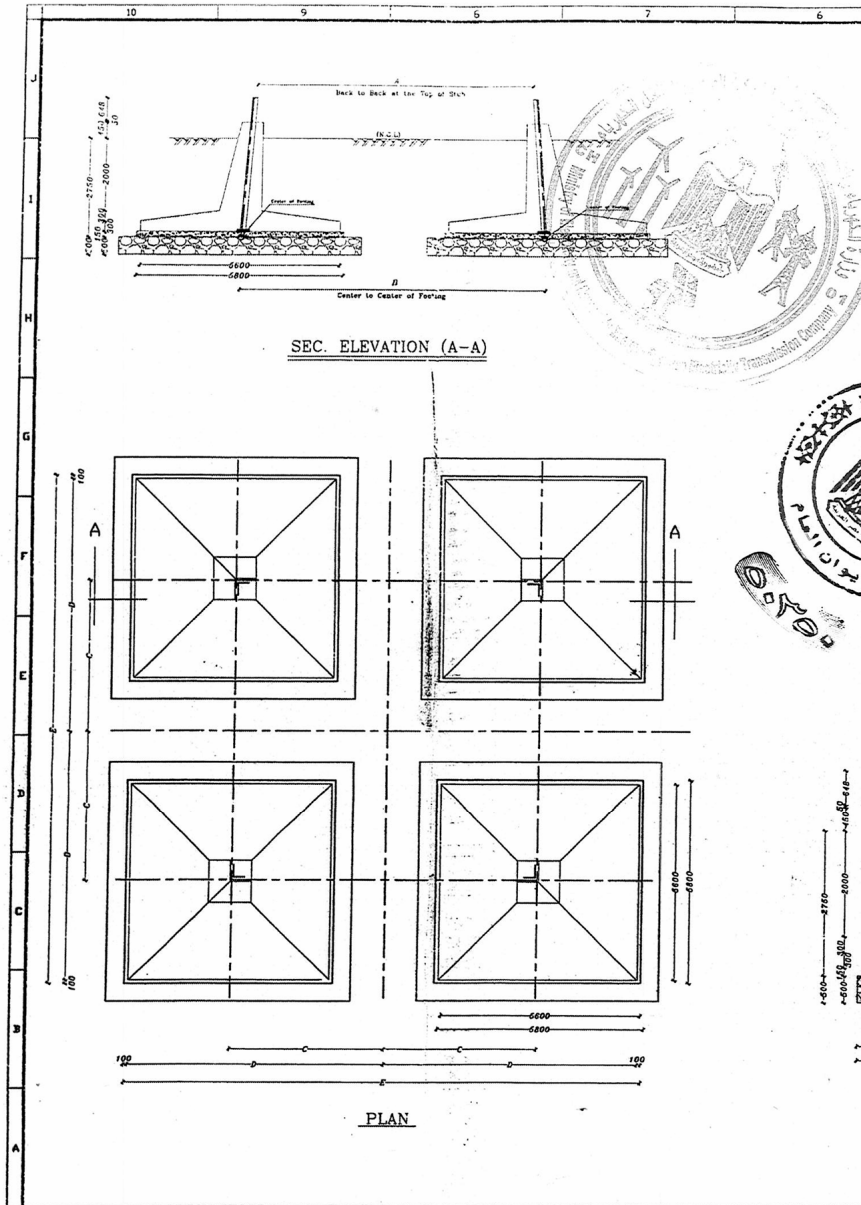
**ELECTRIC POWER SYSTEMS ENGINEERING COMPANY**

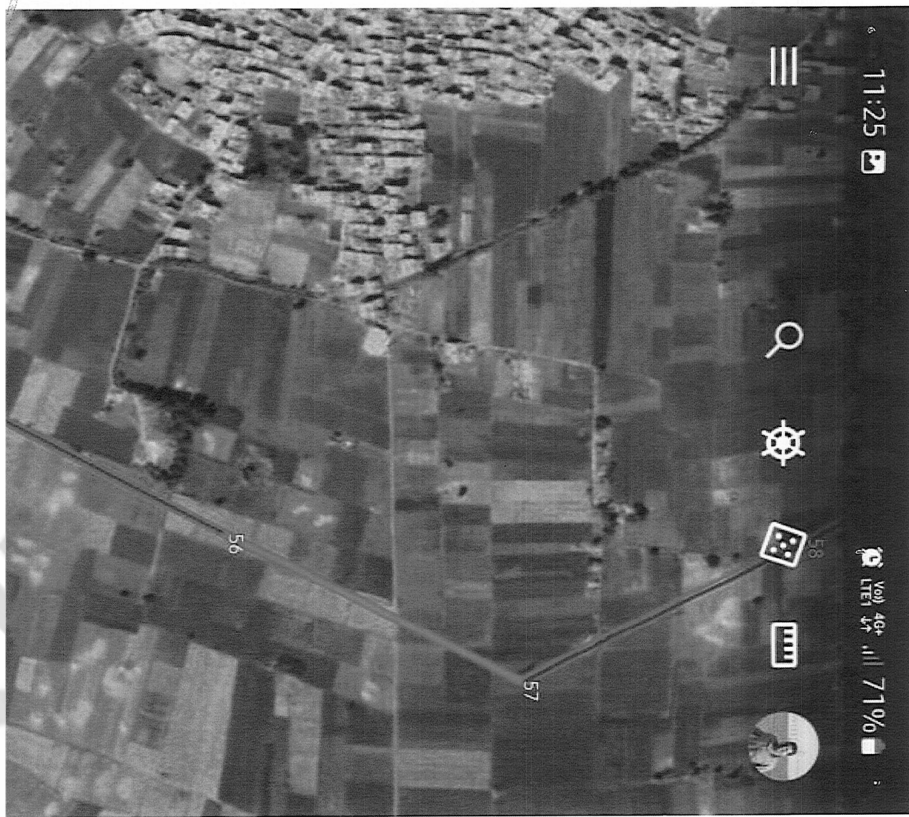
REGULATED BY LAW 43/1974  
C.R.-220613 CAIRO

**E P S**

EETC EGYPTIAN ELECTRICITY TRANSMISSION COMPANY		الخط الكهربائي الزقزوق / مدينا جها 966 ف	
NAME	DATE	FOUNDATION DETAILS FOR TOWERS TYPES E , E+ES, E+EB, E+E13	
DRAWN	AMROD FAROUCI 09/06/2018		
DESIGNED	AMROD FAROUCI 09/06/2018		
CHECKED	M. SAAD 09/06/2018		
APPROVED	M. SAAD 09/06/2018		
UNITS (mm)	SCALE	DWG. No.	REV.
		4496-N4-5802-S-01A	0
FILE NAME:			













## الهيئة العامة للرقابة المالية

قرار رقم ٦٣٤ لسنة ٢٠٢٣

بتاريخ ٢٠٢٣/٣/١٢

باعتتماد تعديل لائحة النظام الأساسي لصندوق التأمين الخاص

للعاملين بالمعهد القومي للبحوث الفلكية والجيوفيزيائية

رئيس الهيئة العامة للرقابة المالية

بعد الاطلاع على القانون رقم ٥٤ لسنة ١٩٧٥ بإصدار قانون صناديق التأمين

الخاصة ولائحته التنفيذية وتعديلاتها ؛

وعلى القانون رقم ١٠ لسنة ١٩٨١ بإصدار قانون الإشراف والرقابة على التأمين

في مصر ولائحته التنفيذية وتعديلاتهما ؛

وعلى القانون رقم ١٠ لسنة ٢٠٠٩ بتنظيم الرقابة على الأسواق والأدوات المالية

غير المصرفية ؛

وعلى قرار الهيئة العامة للرقابة المالية رقم ٧٤١ لسنة ٢٠١٥ بتسجيل صندوق

التأمين الخاص للعاملين بالمعهد القومي للبحوث الفلكية والجيوفيزيائية برقم (٩١٤) ؛

وعلى لائحة النظام الأساسي للصندوق وتعديلها ؛

وعلى محضر اجتماع الجمعية العمومية غير العادية للصندوق المنعقدة في ٢٠٢٢/٦/٢٧

بالموافقة على تعديل بعض مواد لائحة النظام الأساسي للصندوق ابتداءً من ٢٠٢٢/٦/٢٧ ؛

وعلى مذكرة الإدارة المركزية للإشراف والرقابة على صناديق التأمين الخاصة

بالهيئة المؤرخة ٢٠٢٣/٣/٨ ؛

**ق ر ر :**

**مادة ١ -** يستبدل بنصوص المادة (٣/و) من الباب الأول (بيانات عامة)

والمادة (٤/هـ) من الباب الثاني (شروط العضوية والاشتراكات) والمادة (٨/أ)

من الباب الثالث (المزايا) النصوص التالية :

## الباب الأول - (بيانات عامة) :

مادة ٣ - في تطبيق أحكام هذا النظام يقصد بـ :

(و) أجر الاشتراك :

هو الأجر الأساسي الشهري وفقاً لجدول الأجور بالجهة في ٢٠١٤/٧/١ مضافاً إليه العلاوات الدورية والترقية والعلاوات التشجيعية متزايداً بحد أقصى (٣%) سنوياً (على أن تطبق أول زيادة ابتداءً من ٢٠١٥/٧/١) ، ولا يعتد بأية إضافات أخرى على هذا الأجر أيًا كان سند إقرارها إلا بعد إعداد دراسة اكتوارية بفحص المركز المالي للصندوق واعتمادها من الهيئة .

## الباب الثاني - (شروط العضوية والاشتراكات) :

مادة ٤ - شروط العضوية :

يشترط في العضو ما يلي :

(هـ) الحد الأقصى لسن الانضمام للصندوق ٤٣ عاماً ويجوز قبول أعضاء جدد

تجاوزوا هذه السن بشرط سدادهم لرسوم انضمام وفقاً للجدول التالي :

رسم الانضمام لكل جنيه من أجر الاشتراك	السن عند الانضمام (بالسنوات)
٠,٢٥	٤٤
٠,٧٧	٤٥
١,٢٤	٤٦
١,٦٧	٤٧
٢,٠٤	٤٨
٢,٣٦	٤٩
٢,٦١	٥٠
٢,٨٠	٥١
٢,٩٠	٥٢
٢,٩٣	٥٣

السن عند الانضمام (بالسنوات)	رسم الانضمام لكل جنيه من أجر الاشتراك
٥٤	٢,٨٦
٥٥	٢,٧٠
٥٦	٢,٤٢
٥٧	٢,٠٣
٥٨	١,٥٠
٥٩	٠,٨٣

تُحسب السن عند الانضمام بالفرق بين تاريخ الانضمام وتاريخ الميلاد .  
تُحسب كسور السنة نسبياً .

الباب الثالث - ( المزايا ) :

مادة ٨ - تصرف المزايا التأمينية في الحالات التالية :

( أ ) في حالة انتهاء الخدمة بسبب :

بلوغ سن التقاعد القانونية (سن الستين) .  
الوفاة .

العجز الكلي المستديم .

يؤدي الصندوق للمعضو أو لورثته الشرعيين (في حالة عدم تحديد مستفيدين عنه) ميزة تأمينية بواقع شهرين وثلاثة أرباع الشهر من أجر الاشتراك الوارد بالمادة (٣/و) وذلك عن كل سنة اشتراك بالصندوق .

عند حساب الميزة التأمينية بالنسبة لحالات الوفاة أو العجز الكلي المستديم يعتبر تاريخ انتهاء الخدمة هو تاريخ بلوغ العضو سن الستين حكماً .

مادة ٢ - تسري هذه التعديلات ابتداءً من التاريخ الذي قرره الجمعية العمومية للصندوق باجتماعها السالف الإشارة إليه .

مادة ٣ - يُنشر هذا القرار في الوقائع المصرية ، ويعمل به من اليوم التالي لتاريخ النشر، وعلى الجهات المعنية تنفيذه .

رئيس مجلس إدارة

الهيئة العامة للرقابة المالية

د/ محمد فريد صالح

## الهيئة العامة للرقابة المالية

قرار رقم ١٠٣٠ لسنة ٢٠٢٣

بتاريخ ٢٠٢٣/٤/١٨

بشأن اعتماد تعديل لائحة النظام الأساسي

لصندوق التأمين الخاص للعاملين بمؤسسة دار المعارف ومجلة أكتوبر

**رئيس الهيئة العامة للرقابة المالية**

بعد الاطلاع على القانون رقم ٥٤ لسنة ١٩٧٥ بإصدار قانون صناديق التأمين

الخاصة ولائحته التنفيذية وتعديلاتها ؛

وعلى القانون رقم ١٠ لسنة ١٩٨١ بإصدار قانون الإشراف والرقابة على التأمين

في مصر ولائحته التنفيذية وتعديلاتها ؛

وعلى القانون رقم ١٠ لسنة ٢٠٠٩ بتنظيم الرقابة على الأسواق والأدوات المالية

غير المصرفية ؛

وعلى قرار الهيئة المصرية للرقابة على التأمين رقم ١٣ لسنة ١٩٨٤ بتسجيل

صندوق التأمين الخاص للعاملين بمؤسسة دار المعارف ومجلة أكتوبر برقم (٢٦٢) ؛

وعلى لائحة النظام الأساسي للصندوق وتعديلاتها ؛

وعلى محضر اجتماع الجمعية العمومية للصندوق المنعقدة في ٢٠٢٢/١٢/١٩

بالموافقة على تعديل الفقرة (ب) من البند (أولاً) من الباب الثالث من لائحة النظام

الأساسي ابتداءً من ٢٠٢٣/١/١ ؛

وعلى مذكرة الإدارة المركزية للإشراف والرقابة على صناديق التأمين الخاصة

بالهيئة المؤرخة ٢٠٢٣/٤/١١ ؛

**قـرـر :**

**مادة ١ -** يستبدل بنص الفقرة (ب) الواردة بنهاية البند (أولاً) من الباب الثالث

(المزايا) النص التالي :

الباب الثالث - ( المزايا ) :

أولاً - تصرف المزايا التأمينية في الحالات الآتية :

بلوغ العضو سن ٦٠ عاماً .

وفاة العضو قبل بلوغه سن ٦٠ عاماً .

العجز الكلي المستديم قبل بلوغ العضو سن ٦٠ عاماً .

يؤدي الصندوق للعضو أو لورثته الشرعيين (في حالة عدم تحديد مستفيدين عنه)

المزايا التأمينية المبينة فيما بعد :

.....  
على أن يراعى عند احتساب الميزة التأمينية ما يلي :

(ب) الحد الأقصى للميزة التأمينية المستحقة للعضو في جميع الأحوال هو مائتان

وخمسة وسبعون ألف جنيه .

**مادة ٢ -** يسري هذا التعديل ابتداءً من التاريخ الذي قرره الجمعية العمومية

للسندوق باجتماعها السالف الإشارة إليه .

**مادة ٣ -** ينشر هذا القرار في الوقائع المصرية ، ويعمل به من اليوم التالي

لتاريخ النشر ، وعلى الجهات المعنية تنفيذه .

رئيس مجلس إدارة

الهيئة العامة للرقابة المالية

د/ محمد فريد صالح

## وزارة السياحة والآثار

الإدارة المركزية لشركات السياحة

قرار إداري رقم ٢٣٩ لسنة ٢٠٢٣

صادر بتاريخ ٢٠٢٣/٤/١١

### رئيس الإدارة المركزية لشركات السياحة

بعد الاطلاع على القانون رقم ٣٨ لسنة ١٩٧٧ الصادر بتنظيم الشركات السياحية والمعدل بالقانون رقم ١١٨ لسنة ١٩٨٣ ولائحته التنفيذية وتعديلاتهما ؛ وعلى فتوى مجلس الدولة رقم (٣٠٧) بتاريخ ١٩٨١/٤/١ بشأن الغلق الإداري ؛ وعلى القرار الوزاري رقم (٦٥) بتاريخ ٢٠٢٢/٣/٧ الصادر بتفويض رئيس الإدارة المركزية لشركات السياحة في بعض الاختصاصات ؛ وعلى مذكرة رئيس الإدارة المركزية لشركات السياحة ؛

### قرر :

#### ( المادة الأولى )

يغلق إدارياً المقر الكائن في : شارع درب الصيادين متفرع من شارع "٢٣" يولية - الدور الأول علوى - قنا - محافظة قنا - إدارة كل من / حسن محمد محمد مالكي وحسن محمد محمد محمد عمر تحت اسم شركة المناعي للسياحة وذلك لمزاولة الأعمال السياحية بهذا المقر بدون الحصول على ترخيص به من وزارة السياحة .

#### ( المادة الثانية )

تخطر مصلحة الضرائب عن المقر السابق ذكره لعمله بدون ترخيص لمحاسبته ضريبياً طوال الفترة السابقة .

#### ( المادة الثالثة )

ينشر هذا القرار في الوقائع المصرية ، ويعمل به من تاريخ صدوره ، وعلى الجهات المختصة تنفيذه .

رئيس الإدارة المركزية لشركات السياحة

سامية سامي

## إعلانات فقد

### منطقة عابدين الطبية

تعلن عن فقد الكود الخاص بخاتم شعار الجمهورية بمكتب صحة عابدين برقم (٥٦٧٤) ويعتبر ملغياً .

طبعت بالهيئة العامة لشئون المطابع الأميرية

رئيس مجلس الإدارة

محاسب / أشرف إمام عبد السلام

رقم الإيداع بدار الكتب ٢٦٨ لسنة ٢٠٢٣

٢٥٩٩٣ / ٢٠٢٢ - ٢٠٢٣/٥/١٥ - ٧٥٩



صورة الكود التي لا يعطى لها عند التناول